

Altijd licht

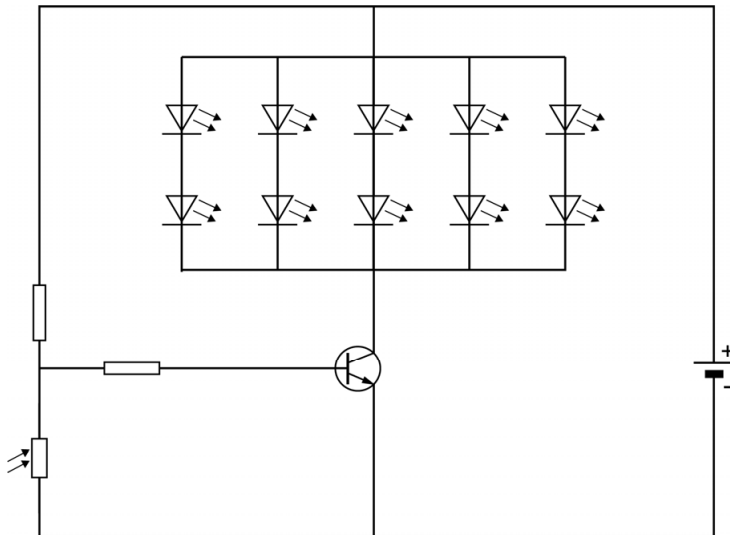
De Solar Sensor Light is een lamp met 10 identieke leds. In de lamp zit een lichtsensor die uit een LDR bestaat. Als het licht is, zijn de leds uitgeschakeld. Als het donker wordt, worden de leds automatisch ingeschakeld. De benodigde stroom komt van een oplaadbare accu. Overdag laadt de zonnecel de accu op.



Per dm^2 is het gemiddeld vermogen van zonlicht 10 W.
De zonnecel heeft een oppervlak van $0,64 \text{ dm}^2$.
Het gemiddeld afgegeven vermogen van de zonnecel is 1,6 W.

- 3p 18 Bereken het rendement van deze zonnecel. Reken eerst de waarde van het opgenomen vermogen van de zonnecel uit.

Je ziet een vereenvoudigd schakelschema van de lamp.



2p 19 Over het automatisch inschakelen van de lamp staan op de uitwerkbijlage vier zinnen.

→ Omcirkel in elke zin de juiste mogelijkheid.

De lamp is ingeschakeld.

2p 20 De spanning over elke led is 1,8 V. De stroomsterkte door elke led is 0,020 A.

→ Bereken het opgenomen vermogen van één led.

2p 21 De capaciteit van de volledig opgeladen accu is 720 mAh. Als alle leds branden is de geleverde stroomsterkte 100 mA.

→ Bereken de tijd die de lamp met een volledig opgeladen accu kan blijven branden.

1p 22 Een van de tien leds gaat kapot.
Hoeveel leds geven dan licht als het donker wordt?

- A 0
- B 5
- C 8
- D 9

Bronvermelding

Een opsomming van de in dit examen gebruikte bronnen, zoals teksten en afbeeldingen, is te vinden in het bij dit examen behorende correctievoorschrift.

Altijd licht

19 Omcirkel in elke zin de juiste mogelijkheid.

Als het donker wordt

neemt de weerstand van de LDR

af

toe

neemt de stroomsterkte door de LDR

af

toe

neemt de stroomsterkte naar de basis van de transistor

af

toe

neemt de stroomsterkte van de collector naar de emitter

af

toe